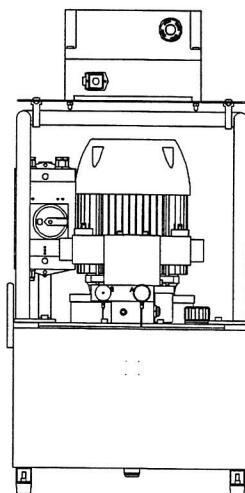
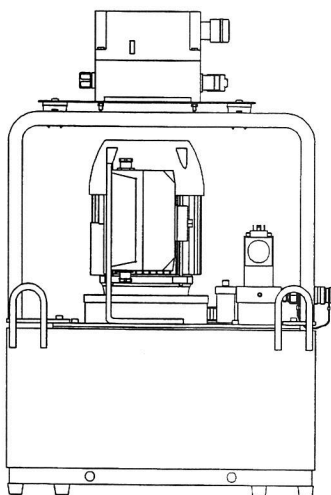


IPU / IPU-RC

Handleiding	NL
Manual	GB
Mode d'emploi	F
Betriebsanleitung	D
Manual	E
Manual	P
Manuale	I
Vägledning	S
Käsikirja	SF
Veiledning	N
Vejledning	DK

*baixa de voltagem
del voltaje.*



ISO 9001
CERTIFIED



916.219.173 / 25-09-03